

XLED PRO ONE S

mit Bewegungsmelder - anthrazit
 EAN 4007841 069568
 Art.-Nr. 069568



| | | | | | | | | | |
|----------------------------|----------------|-------------------------|-------------|------|---------------------|--------------|-----------------------------------|-------------------------------------|----------------|
| LED | 3000 K | | | | | | | | |
| Langlebige LED 50.000 h | 3000K warmweiß | Infrarot-Sensor 240° | Max. Ø 10 m | IP44 | Panel 180° vertikal | 2 - 2000 Lux | Lichtquelle nicht austauschbar | Betriebsgerät nicht austauschbar | 8 Sek - 35 Min |

Funktionsbeschreibung

Flutlicht neu definiert. Der um 180° vertikal schwenkbare Flutlicht-Strahler XLED PRO ONE S im edlen Aluminium-Gehäuse gewährleistet mit warmweißen 3000 K und 2204 lm bei 18,4 W eine taghelle Ausleuchtung großer Flächen. Zur Ausstattung gehören ein 240°-Infrarotsensor (10 m Reichweite), steckbare Abdeckkappen zur Eingrenzung des Erfassungsbereichs, eine Grundlichtfunktion (10%) und ein optionaler Aufputzadapter. Vernetzung per Kabel. Einstellung über Potis und Fernbedienung. Fernbedienung RC 12 im Lieferumfang für Sensor-Version enthalten. Maximale Montagehöhe: 6 m. Erhältlich in weiß oder anthrazit. 5 Jahre Garantie.

Technische Daten

| | | | |
|-------------------------|--|------------------------------|--|
| Abmessungen (L x B x H) | 182 x 229 x 230 mm | Dämmerungsschalter | Ja |
| Mit Leuchtmittel | Ja, STEINEL LED-System | Abdeckmaterial Lieferumfang | Abdeckschalen |
| Mit Bewegungsmelder | Ja | Lichtstrom Gesamtprodukt | 2204 lm |
| Herstellergarantie | 5 Jahre | gemessener Lichtstrom (360°) | 2204 lm |
| Einstellungen via | Fernbedienung, Potis, Smart Remote | Gesamtprodukt Effizienz | 120 lm/W |
| Variante | mit Bewegungsmelder - anthrazit | Farbtemperatur | 3000 K |
| VPE1, EAN | 4007841069568 | Farbabweichung LED | SDCM3 |
| Anwendung, Ort | Außenbereich | Leuchtmittel | LED nicht austauschbar |
| Anwendung, Raum | Außenbereich, Garten, Hauseingang, Hof & Einfahrt, Rund ums Haus, Innenbereich | Lebensdauer LED L70B50 (25°) | > 36000 Std |
| Farbe | Anthrazit | LED Kühlsystem | Passive Thermo Control |
| Inkl. Eckwandhalter | Nein | Softlichtstart | Ja |
| Montageort | Decke, Wand | Funktionen | DIM-Funktion, Lichtsensor, Bewegungssensor, Orientierungslicht |
| Montageart | Aufputz, Wand | Dämmerungseinstellung | 2 – 2000 lx |
| Schlagfestigkeit | IK03 | Zeiteinstellung | 8 s – 35 Min. |

XLED PRO ONE S

mit Bewegungsmelder - anthrazit
 EAN 4007841 069568
 Art.-Nr. 069568



Technische Daten

| | | | |
|------------------------------|--------------------------------|------------------------------------|-------------------------|
| Schutzart | IP44 | Grundlichtfunktion | Ja |
| Schutzklasse | I | Grundlichtfunktion Zeit | 10/30 Min., ganze Nacht |
| Umgebungstemperatur | von -20 bis 40 °C | Hauptlicht einstellbar | Nein |
| Werkstoff des Gehäuses | Aluminium | Dämmerungseinstellung Teach | Ja |
| Werkstoff der Abdeckung | Glas transparent | Vernetzung | Ja |
| Netzanschluss | 220 – 240 V / 50 – 60 Hz | Art der Vernetzung | Master/Slave |
| LED Lampen < 2 W | 16 W | Vernetzung via | Kabel |
| LED Lampen > 2 W < 8 W | 64 W | Grundlichtfunktion in Prozent | 10 % |
| LED Lampen > 8 W | 64 W | Grundlichtfunktion Prozent, von | 10 % |
| Kapazitive Belastung in µF | 88 µF | Grundlichtfunktion Prozent, bis | 10 % |
| Montagehöhe max | 6,00 m | Leistung | 18,4 W |
| Slavebetrieb einstellbar | Nein | Farbwiedergabeindex CRI | = 80 |
| Unterkriechschutz | Ja | optimale Montagehöhe | 2 m |
| segmentweise Ausblendung | Nein | Erfassungswinkel | 240 ° |
| Elektronische Skalierbarkeit | Nein | Schutzart, Decke | IP44 |
| Mechanische Skalierbarkeit | Nein | Produkt Kategorie | Sensor-LED-Strahler |
| Reichweite Radial | r = 3 m (19 m ²) | Energieeffizienzklasse Lichtquelle | E |
| Reichweite Tangential | r = 10 m (209 m ²) | | |

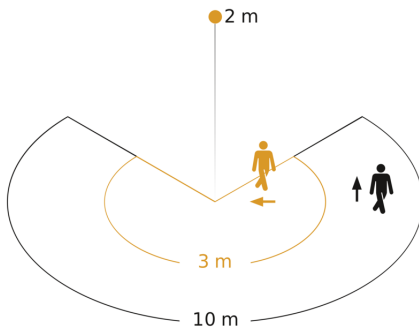
Zubehör

| | |
|--------------------|------------------------------|
| EAN 4007841 080990 | Aufputz-Adapter XLED PRO ONE |
| EAN 4007841 079000 | RC 12 |

XLED PRO ONE S

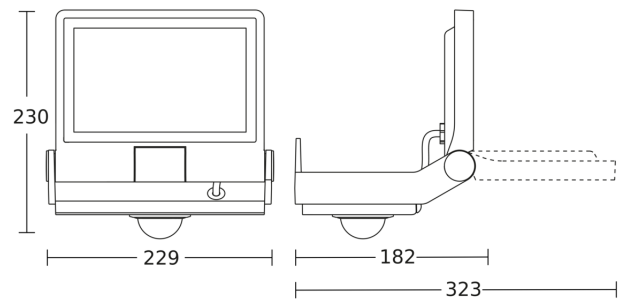
mit Bewegungsmelder - anthrazit
EAN 4007841 069568
Art.-Nr. 069568

Sensorerfassungsbereich

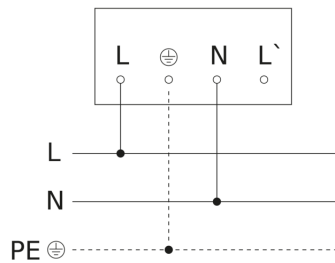


Mögliche Montagehöhe: 1,80 m - 6,00 m
Orange: radial
Schwarz: tangential

Maßzeichnung



Schaltplan Master



Schaltplan Master-Slave Vernetzung

